

Wentelploegen

# MASTER

Serie 123 en 153



[www.kuhn.com](http://www.kuhn.com)



be strong, **be KUHN**



# De ploegtechniek van KUHN



Concurrentiekracht en rentabiliteit zijn ook in de toekomst doorslaggevende criteria voor succesvolle landbouw. Als specialist in de techniek van het ploegen biedt KUHN u zekerheid. Exclusieve voordelen van de KUHN MASTER-ploegen:

- Onvervormbare ploegkop uit een geheel met in hoogte verstelbare aankoppeling van de snelkoppelstang.
- Stabiel ploegframe van vierkant profiel met driehoeksconstructie om het voorste gedeelte van de ploeg te versterken
- Gecombineerde 1ste voor- en treklijninstelling.
- Betrouwbare steenbeveiliging door trekbouten of hydraulische non-stopsystemen.

Betrouwbaar ploegwerk is een essentiële voorwaarde voor een rijke oogst-reden om te kiezen voor een KUHN MASTER-ploeg!

KUHN biedt ploegoplossingen aan die rekening houden met uw eisen:





MASTER 123

## DE IDEALE PLOEG VOOR TREKKERS MET EEN GEMIDDELDE VERMOGENSKLASSE

Deze serie bestaat uit modellen met drie tot vijf scharen in de uitvoeringen MULTIMASTER en VARI-MASTER, desgewenst met trekbout of hydraulische non-stop steenbeveiliging. De technische kenmerken en de verschillende uitvoeringen van deze machines zijn volledig afgestemd op de praktische behoeften van landbouwers.



## TRAPLOZE INSTELLING VAN DE WERKBREEDTE



Bij de Vari-Master kan de werkbreedte traploos en hydraulisch vanaf de trekker ingesteld worden: 30-45 cm bij 90 cm en 30-50 cm bij 102 cm afstand tussen de ploeglichamen. De ploeg wentelt automatisch door bediening van het ventiel op de trekker (inklappen - wentelen - terug in werkstand).

## IN STAPPEN VERSTELBARE WERKBREEDTE

Bij de Multi-Master kan de werkbreedte (35, 40 en 45 cm) mechanisch ingesteld worden door de bouten in de arm van de ploegboom om te steken.



## EENVOUDIGE AANPASBAAR AAN DE AFSTAND TUSSEN DE ACHTERBANDEN



Deze basisinstelling hoeft maar één keer gedaan te worden en maakt het mogelijk om de ploeg perfect aan te passen aan de afstand tussen de achterbanden van de trekker. Zo wordt het motorvermogen van de trekker optimaal benut. Er zijn drie verschillende instellingen mogelijk: 1,15 m tot 1,35 m, 1,30 m tot 1,50 m en meer dan 1,45 m. De fabrieksinstelling komt overeen met de meest gangbare tussenafstand van 1,15 m tot 1,35 m.



MASTER 153

## BETROUWBARE PLOEGTECHNIEK VOOR GROTE PERCELEN

Bij deze serie kunt u kiezen uit machines met 3 tot 6 scharen in de uitvoeringen MULTI-MASTER of VARI-MASTER, met trekbouten of hydraulische non-stop steenbeveiliging.

Dankzij hun robuuste constructie, bedieningsgemak en praktische uitrusting voldoen deze ploegen aan de hoogste eisen.



## MOGELIJKHEID TOT MONTAGE VAN RUITVORMIGE PLOEGLICHAMEN BIJ DE 153-SERIE



### 1. TOT 20% MINDER TREKKRACHT NODIG

Het gebruik van ruitvormige ploeglichamen vermindert het brandstofverbruik omdat de ploegsneede op zijn punt staat en vanzelf omvalt.



Hierdoor is de ploeg lichter om te trekken en kan er sneller geploegd worden. Gebruik van een extra ruitvormig ploeglichaam is mogelijk.

\*Ruitvormig ploeglichaam niet voor Nederlandse omstandigheden

### TRAPLOZE INSTELLING VAN DE WERKBREEDTE

Bij de Vari-Master kan de werkbreedte traploos en hydraulisch vanaf de trekker ingesteld worden: 30-45 cm bij 90 cm en 30-50 cm bij 102 cm afstand tussen de ploeglichamen. De ploeg wentelt automatisch door bediening van het ventiel op de trekker (inklappen - wentelen - terug in werkstand).



### WERKBREEDTE IN STAPPEN VERSTELBAAR

Bij de Multi-Master kan de werkbreedte (35, 40 en 45 cm) mechanisch ingesteld worden door de bouten in de arm van de ploegboom om te steken.

# PROFESSIONELE EN BETROUWBARE PLOEGTECHNIEK



## ONVERVORMBARE PLOEGKOP - ABSOLUUT TORSIEVRIJ



De ploegkop is gemonteerd op een holle wentelas met grote, conische lagers, die ontworpen zijn voor extreem zware belastingen. De machinale nabewerkingen vinden onmiddellijk na het lassen plaats - dat zorgt ervoor dat de ploegkoppen uiterst betrouwbaar zijn en lang meegaan.

- 1** In hoogte verstelbare aankoppeling van de snelkoppelstang (behalve bij type 3/E4 T van serie 123): aan- en afkoppelen van de ploeg is hierdoor zeer gemakkelijk.
- 2** Automatische draaicilinder voor enkel- en dubbelwerkende stuurventielen. Al bij een lage oliedruk van de trekker volgt een schokvrije wenteling. De hydraulische vergrendeling met behulp van een gestuurde terugslagklep vergrendelt de ploeg in werkstand.
- 3** Bergplaats voor gereedschap

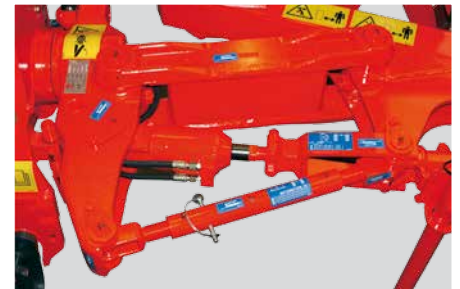
## EXCLUSIEF BIJ KUHN



## GECOMBINEERDE INSTELLING EERSTE VOORBREEDTE EN TREKLIJN

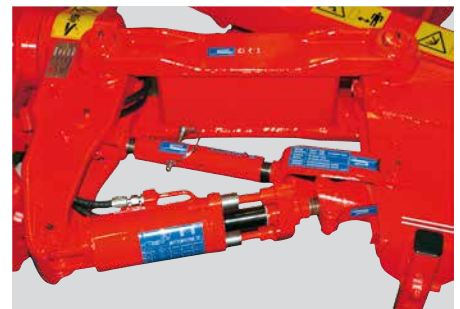
Bij traditionele ploegen moeten de werkbreedte van de eerste voor en de treklijn afzonderlijk ingesteld worden. De MASTER ploegen van KUHN zijn uitgerust met een gecombineerde instelling van de eerste voorbreedte en de treklijn (gepatenteerd). Dat heeft de volgende voordelen:

- De ploeg kan snel en eenvoudig ingesteld worden, omdat de eerste voor en de treklijn met een handeling ingesteld worden.
- Uw ploeg is altijd optimaal ingesteld. Slijtdelen slijten minder snel en er is minder trekkracht nodig.



## HYDRAULISCHE INSTELLING VAN DE EERSTE VOOR EN TREKLIJN (OPTIE)

Maakt het mogelijk om de breedte van de eerste voor en de treklijn traploos in te stellen vanaf de trekker.



## HYDRAULISCHE CILINDER OM HET FRAME IN TE KLAPPEN (MULTI-MASTER)

Met slechts één enkele bediening van het ventiel op de trekker wordt de ploeg ingeklapt, gewenteld en terug in werks-stand geplaatst.

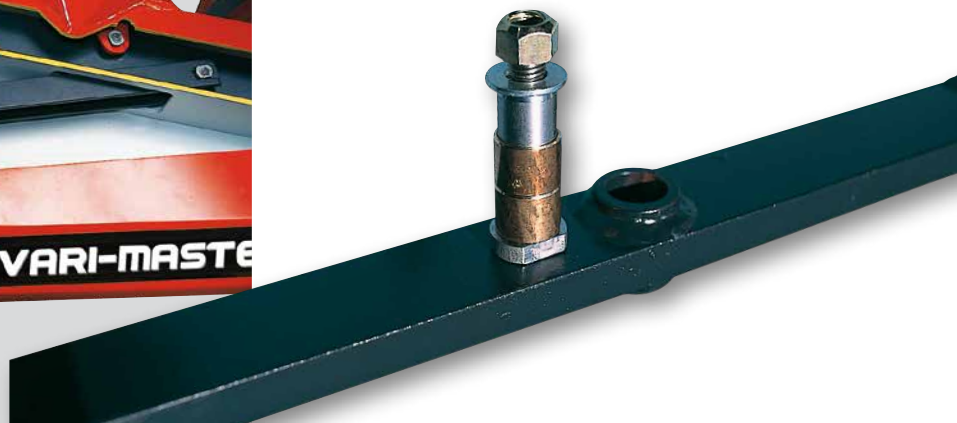






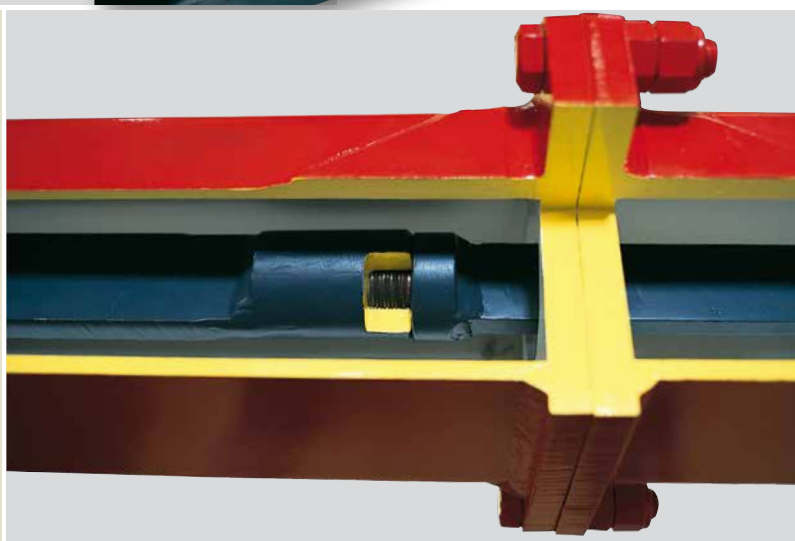
### FUNCTIES INSTELLEN

Op het bedieningspaneel KTH 105 kunnen 5 ploegfuncties ingesteld worden.



### VOORDELEN VAN DE VARIABELE WERKBREEDTE:

- instelbaar aan de beschikbare trekkracht,
- snel instelbaar aan de gebruiksomstandigheden
- gemakkelijk netjes afwerken van percelen,
- om hindernissen heen ploegen en toch de ploegvoor recht houden.

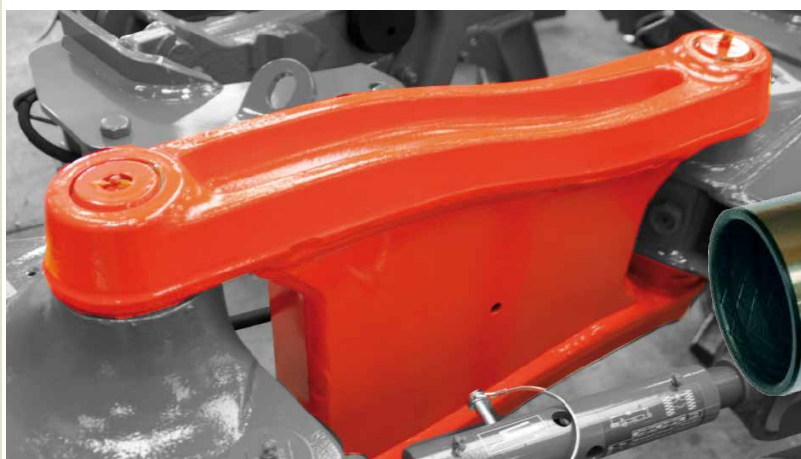


### ROBUUST SCHARNIERSTUK

Het robuuste scharnierstuk van 270 of 330 mm lengte is ontworpen voor extreem zware belastingen. Voor de scharnierpunten worden afhankelijk van het model bronzen of stalen lagerbussen uit de zware machine-industrie gebruikt. De scharnierpenen zijn beveiligd tegen verdraaien.

### EXCLUSIEF BIJ KUNN

- Het instelmecanisme voor de breedte van de voor is volledig in het frame geïntegreerd. Dit garandeert een optimale bescherming.
- De verchromde scharnierpenen zijn tegen verdraaien beveiligd en tegen slijtage beschermd door lagerbussen. Hierdoor is risico op kantelen uitgesloten en onderhoudsvrij.



# GEBRUIK VAN ULTRAMODERNE ONTWIKKELINGS- EN PRODUCTIETECHNIEKEN

## EXCLUSIEF BIJ KUHN

### BUITENGEWOON ROBUUST PLOEGFRAME

Het ploegframe bestaat uit vierkant profiel van 120 mm of 150 mm doorsnede met een driehoeksconstructie tot voorbij het zwaartepunt van de ploeg om het voorste gedeelte van de ploeg te versterken. Dit resulteert in een aanzienlijk robuustere constructie dan bij een frame van enkele buis.



### OPTIBLOCK-OVERBELASTINGSBEVEILIGING MET TREKBOUTEN

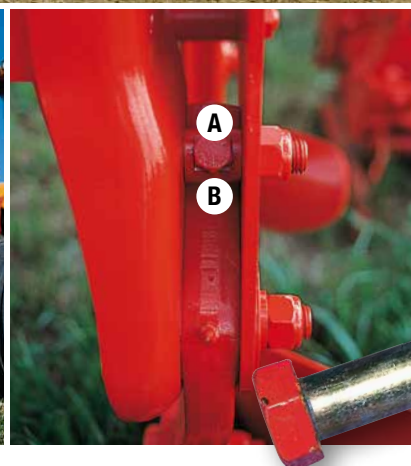


#### Voordelen van trekbouten

De trekbouten van de mechanische steenbeveiliging breken af bij een trekkracht op de scherpunt van 3000 kg. Hierdoor wordt voorkomen dat de beveiliging onnodig vaak in werking treedt.

- De trekbouten **A** verbuigen niet doordat ze uitsluitend op trek worden belast.
- De boutgaten **B** slijten niet ovaal uit.
- De 16 mm trekbout **A** klemt niet vast en kan daardoor probleemloos vervangen worden.

Zelfs na veelvuldig in werking treden van de steenbeveiliging blijft de werkdiepte constant, omdat er geen speling op de ploeglichamen ontstaat.



# KUHN-STEENBEVEILIGINGEN - BETROUWBAAR ONDER ALLE OMSTANDIGHEDEN!



## HYDRAULISCHE NON-STOP STEENBEVEILIGING NSH

### 1 - Onder alle gebruiksomstandigheden de juiste uitbreekdruk.

De druk op het ploeglichaam varieert door de invloed van factoren als bodemgesteldheid, ploegdiepte, rijnsnelheid, en werkbreedte. Alleen door continue aanpassing van de uitbreekdruk aan de omstandigheden - kan ervoor gezorgd worden dat er enerzijds geen stenen uitgeploegd worden en anderzijds dat de ploegscharen stevig in de grond zitten.

KUHN heeft hiervoor een praktische oplossing! Gewoon de hydrauliekslang van de NSH-steenbeveiliging aansluiten en de uitbreekdruk past zich automatisch aan de veranderende werkomstandigheden aan. Uw ploeg werkt altijd met de optimale uitbreekdruk.

Met het optioneel verkrijgbare VARIBAR-systeem kan de uitbreekdruk voor de NSH-steenbeveiliging vanaf de trekker ingesteld worden en zo bij het gebruik van de ploeg aan veranderende bodemomstandigheden aangepast worden. Met het eveneens optioneel verkrijgbare MAXIBAR-systeem is de uitbreekdruk op de schaarpunt regelbaar binnen een bereik van 600 en 2500 daN.

### 2 - De ultieme oplossing

Non-stop steenbeveiligingen zijn doorgaans zo ontworpen dat de curve van de uitbreekdruk stijgt of daalt wanneer er een obstakel geraakt wordt.

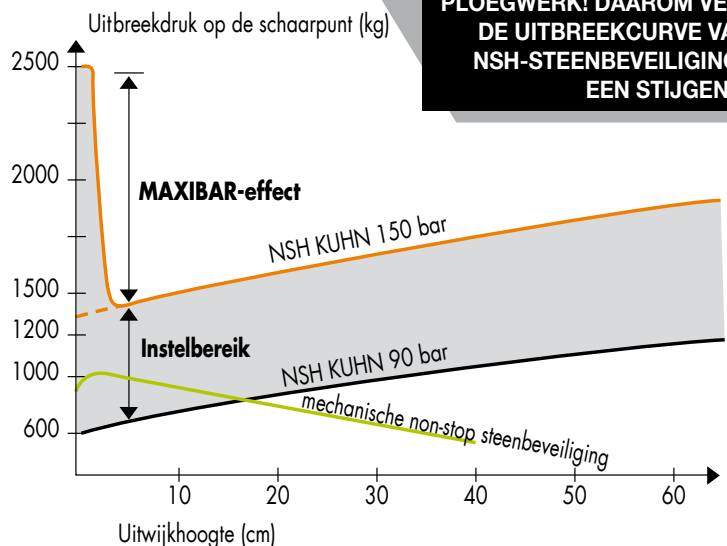
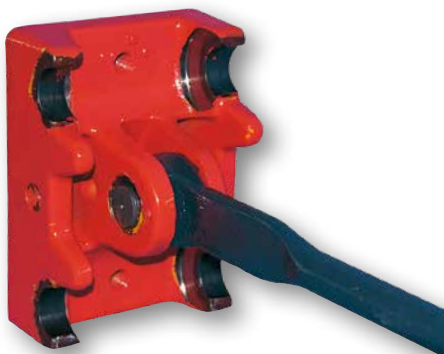
## VOORDELEN VAN HET NSH-SYSTEEM VAN KUHN:

- Bij het heffen van het ploeglichaam neemt de weerstand bij de schaarpunt toe. Dat vergroot de terugstelkracht en zorgt ervoor dat de schaar probleemloos terugkeert in de bodem. Bij een mechanisch systeem komt de schaar na het overwinnen van het obstakel niet snel genoeg terug in de bodem. Een ongelijkmatig ploegbeeld is het gevolg.
- Ploegen zonder verstoppingen omdat de aarde en oogstresten ongehinderd afgevoerd kunnen worden.
- Met een verticale uitwijkhoogte van 70 cm en een zijdelingse uitwijking van 20 cm aan elke zijde biedt KUHN waarden die door geen enkele andere non-stop steenbeveiliging gehaald wordt.
- Gewichtsbesparing van 25 kg per ploeglichaam vergeleken met een ploeg met een steenbeveiliging met veren.

De non-stopsteenbeveiliging van KUHN heeft inmiddels bewezen een betrouwbare beveiliging te zijn.

## UITERST SOLIDE HOOFDSCHARNIERSTUK EN TREKSTANG

- Alle contactoppervlakken zijn thermisch behandeld.
- Met slechts een enkel scharnierpunt worden alle krachten die inwerken op de thermisch behandelde (en uit één stuk) gesmede trekstang in een rechte lijn overgedragen.

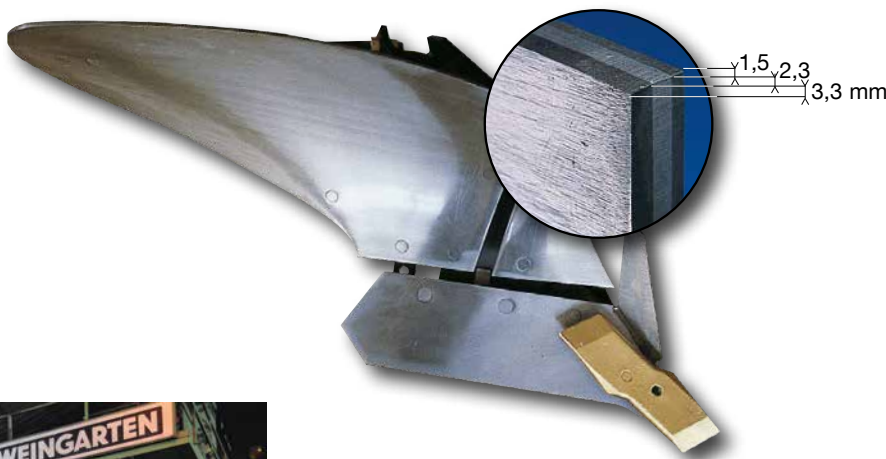


**KUHN ZORGT VOOR OPTIMAAL PLOEGWERK! DAAROM VERTOONT DE UITBREEKCURVE VAN ONZE NSH-STEENBEVEILIGING ALTIJD EEN STIJGENDE LIJN!**

# PLOEGLICHAMEN - ONZE BIJDRAGE AAN VOORDELIG PLOEGEN



## 1 - RISTERS OPGEBOUWD UIT DRIE LAGEN VAN ONGELIJKE DIKTE



### EXCLUSIEF BIJ KUHN

- Onze risters bestaan uit drie lagen veredeld metaal van verschillende dikten en een slijtlaag aan de voorkant van 3,3 mm waardoor hun levensduur tot 40% verlengd wordt.
- Het ploeglichaam heeft een hoge en brede voorkant voor een nog betere beveiliging van het rister en zijstuk.

## 2 - SCHAREN EN SCHAARPUNTEN VAN GEHARDE GESMEED STAAL



De gesmede en geharde onderdelen staan borg voor een hoge slijtvastheid onder alle gebruiksomstandigheden. Het profiel van de scharen gaat lang mee en zorgt ervoor dat de scharen gemakkelijk in de grond dringen en optimaal ploegwerk afleveren.



### MARATHON-SCHAARPUNT

Het speciale profiel van deze schaarpunt staat borg voor een betere bescherming van het zijstuk van de ploeg. Grote slijtagezone en maximale indringing in de grond.



### OLYMPIC-SCHAARPUNT

Deze gepatenteerde schaarpunt is van hoge kwaliteit. Met het speciale profiel dringt de schaarpunt bijzonder gemakkelijk in de grond en garandeert een optimale bescherming van het rister en het zijstuk.



### SUPER MARATHON-SCHAARPUNT

Gemaakt van veredeld speciaal gesmeed staal met een deklaag van wolframcarbide die volgens een gepatenteerde methode aangebracht is.





## KLASSIEKE PLOEGLICHAMEN



### UNIVERSEEL PLOEGLICHAAM N

Universeel toepasbaar.  
Rister is cilindrisch vooraan en  
schroefvormig achteraan.  
Zeer licht trekkend.



### SPIRAALVORMIG PLOEGLICHAAM L

Uitermate geschikt voor brede banden.  
Zeer goede ruiming, uitstekende  
verkruiemeling, met name geschikt om  
diep te ploegen.

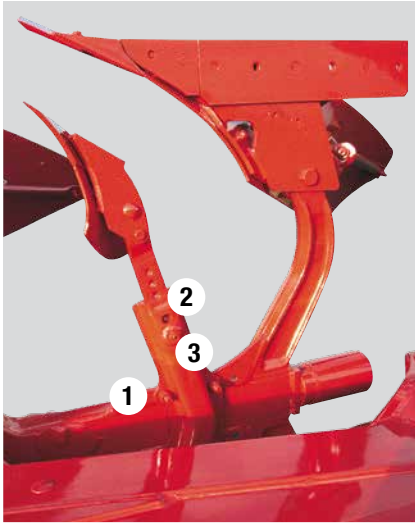


### STROKENRISTER V

De stroken kunnen afzonderlijk  
vervangen worden. Trekt licht in  
kleverige grondsoorten.



# KWALITEITSACCESSOIRES VOOR EEN NOG HOGER RENDEMENT



## AFZONDERLIJK INSTELBARE VOORSCHAREN MET STEENBEVEILIGING

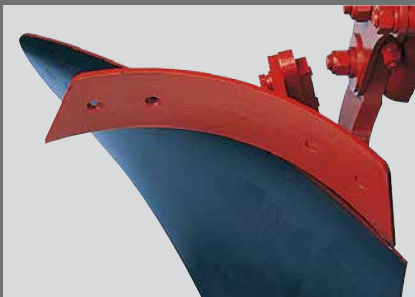
- Gemonteerd in een vierkantprofiel, optimaal beschermd tegen wegglijden of verdraaien.
- Borgpen: geen risico op verlies tijdens het ploegen of afvallen tijdens het afstellen.
- Eenvoudige en nauwkeurige afstelling:

- 1** Drie posities horizontaal voor het doelgericht onderwerken van grof organisch materiaal.
- 2** In de hoogte met gecentreerde gaten.
- 3** Zijwaartse verstelling: voor een probleemloze aanpassing aan de schijfkouters.



## SCHIJFKOUTERS

Met een diameter van 500 mm in gladde en getande uitvoering of met een diameter 600 mm (uitvoering met trekbout T). Ze snijden de voor aan vóór het ploeglichaam, zodat een ploegvoor met een mooie, gladde wand ontstaat.



## RISTEROPZETSTUK DF

Om te ploegen zonder voorschaar als er veel organisch materiaal ligt.



## UNIVERSELE VOORSCHAAR ZX

Zeer geschikt voor stoppelbewerking. ZXL: met brede schaar ZXE: met smalle schaar.



## SCHROEFVORMIGE VOORSCHAAR ZH

Voor het goed onderwerken van gewasresten. Bijzonder geschikt voor het omploegen van grasland.



## SPECIALE MAÏSVOORSCHAAR ZRL

Uitstekend geschikt voor het onderwerken van grof organisch materiaal.

## PAKKERARM



Met de aan de zijkant van de ploeg bevestigde pakkerarm kan een andere machine (bv. een vorenpakker) worden meegetrokken die op de kopakker hydraulisch kan worden losgekoppeld. Een veerbuffer vangt de klap op als de vorenpakker weer wordt opgepakt.



De KUHN-steenwielen zijn uitgerust met een verticale draaias die een nauwkeurige aanpassing aan de ingestelde ploegbreedte garandeert. Belangrijk is de eenvoudige en nauwkeurige instelling van de werkdiepte met een spindel **1** of een hydrauliekcilinder **2** (instelling voor beide zijden van de ploeg apart mogelijk).

Het steunwiel kan op talrijke manieren aan het frame gemonteerd worden, zodat de positie van het steunwiel optimaal is in alle omstandigheden en voorkomen kan worden dat het uitsteekt aan de zijkant.



### PENDELEND STEUNWIEL

Als steunwiel met rubberband met Ø 600 mm leverbaar. Kan gemonteerd worden aan ploegen uit de serie MASTER 123.



### STEUNWIEL MET SCHOKDEMPER

Als steunwiel met rubberband met Ø 600, 690 of 760 mm leverbaar. Door de schokdemper **3** kan het wiel naar achteren wegdraaien waardoor een schokvrije loop gegarandeerd is. Kan gemonteerd worden aan ploegen uit de serie MASTER 123 en 153. (760 alleen voor MASTER 153 5E/6)



### COMBIWIEL: EEN GECOMBINEERD TRANSPORT- EN STEUNWIEL.

Pendelend steunwiel met schokdemper en hydraulische verstelling **2**. Als steunwiel met rubberband met Ø 600, 690 of 760 mm leverbaar. Vanuit de trekkercabine verstelbaar. Kan gemonteerd worden aan ploegen uit de serie MASTER 123 en 153. (760 alleen voor MASTER 153 5E/6)



### PENDELEND STEUNWIEL MET SCHOKDEMPER EN HYDRAULISCHE VERSTELLING HD TRONIC

Bandbreedte 370 mm. Groot draagvermogen ook onder zware omstandigheden. Lage rolweerstand door de grote diameter en het trekkerprofiel van de band.



MET DE TERMINAL KTS 201 (ALLEEN VOOR HD TRONIC) kan de werkdiepte vanuit de cabine bewaakt worden.



### COMBI WIEL

Een wiel dat functioneert als steun- en transportwiel.



### GEVEERD TRANSPORTWIEL

U kunt uw ploeg onder veilige omstandigheden vervoeren dankzij het transportwiel achteraan (Ø 540) met ophanging **4**, dat het ploegframe en uw trekker beschermt. Met één enkele trekbeweging aan de hendel **5** wordt het wiel in transportpositie gekanteld.



Ploegtype	Aantal ploeglichamen E = uitbreidbaar	Max. trekvermogen (kW/pk)	Met trekboutbeveiliging T				Hydraulische non-stop steenbeveiliging NSH				
			Gewicht* (kg)	Werkbreedte (cm)	Afstand (cm)		Gewicht* (kg)	Werkbreedte (cm)	Afstand (cm)		
					Grond en frame	Tussen de lichamen			Grond en frame	Tussen de lichamen	
Serie 123	MULTI MASTER 123	3 E	77/105	940	14" - 16" en 18" 35 - 40 en 45 cm	75 Optie 80 (bij 102)	90 of 102	1165	14" - 16" en 18" 35 - 40 en 45 cm	75	90 of 102
		4 (3 + 1)	103/140	1160				1420			
		4 E		1270				1525			
		5 (4 + 1)	129/175	1490				1785			
		5 E		1585				-			
		6 (5 E + 1)	155/210	1830				-			
	VARI MASTER 123	3 E	77/105	1020	12" tot 18" (bij 90) 30 tot 45 cm of 12" tot 20" (bij 102) 30 tot 50 cm	75 Optie 80 (bij 102)	90 of 102	1250	12" tot 18" (bij 90) 30 tot 45 cm of 12" tot 20" (bij 102) 30 tot 50 cm	75	90 of 102
		4 (3 + 1)	103/140	1260				1500			
		4 E		1355				1630			
		5 (4 + 1)	129/175	1590				1880			
		5 E		1730				-			
		6 (5E + 1)	155/210	1970				-			
Serie 153	MULTI MASTER 153	4 E	132/180	1460	14" - 16" en 18" 35 - 40 en 45 cm	80	102	1635	14" - 16" en 18" 35 - 40 en 45 cm	80	102
		5 (4 + 1)	166/225	1710				1925			
		5 E		1735				2005			
		6 (5 E + 1)	198/270	1985				2295			
	VARI MASTER 153	4 E	132/180	1540	12" tot 20" 30 tot 50 cm 12" tot 19" 30 tot 48 cm	80	102	1665	12" tot 20" 30 tot 50 cm 12" tot 19" 30 tot 48 cm	80	102
		5 (4 + 1)	166/225	1815				1945			
		5 E		1835				1975			
		6 (5E + 1)	198/270	2070				2250			

\*De types LOSANGE zijn niet geschikt voor Nederlandse omstandigheden.

Bezoek onze website  
**www.kuhn.com**  
 voor meer informatie over KUHN-dealers  
 bij u in de buurt.





Uw KUHN-dealer

www.kuhn.com

**KUHN HUARD S.A.**

Rue du Québec - BP 49 - F-44142 Châteaubriant Cedex-France  
**PACKO AGRI**  
 8210 Zedelgem - Tel.: (050) 25 00 10  
 5590 Ciney - Tel.: (083) 61 14 74  
 www.packo.be - BELGIE

**REESINK TECHNISCHE HANDEL bv**

Woudhuizermark 79 - Postbus 200, NL - 7300 AE APELDOORN  
 Telefoon: 0575 - 599469 - Telefax: 0575 - 599451  
 E-mail: info@rth.reesink.nl - www.rth.nl

Er zijn machines met een hoog eigen gewicht. Let daarom op het totale gewicht van de combinatie, het hefvermogen van de trekker en de maximale aslast. De belasting van de vooras moet altijd minimaal 20% van het gewicht van de trekker bedragen. In de landen van de Europese Unie voldoen onze machines aan de EU-machinerichtlijn. Om specifieke machineonderdelen beter te kunnen laten zien, zijn in de afbeeldingen op onze folders, bepaalde beschermingsdelen weggelaten. Deze delen moeten volgens de voorschriften in de montage- en gebruiksaanwijzing gemonteerd worden. Alle machines worden volgens de in het desbetreffende land geldende voorschriften van de vereiste veiligheidsvoorzieningen voorzien. Wij behouden ons het recht voor om veranderingen ter verbetering van de machines door te voeren. De in deze folder afgebeelde machines en toebehoren kunnen door minimaal één patent en / of als gedeponeerd model beschermd zijn. (Geregistreerd) merk(en) in een of meerdere landen.

**U vindt KUHN ook op**

