

Verstek zijklepelmaaier light



MBL
(Low Vib)



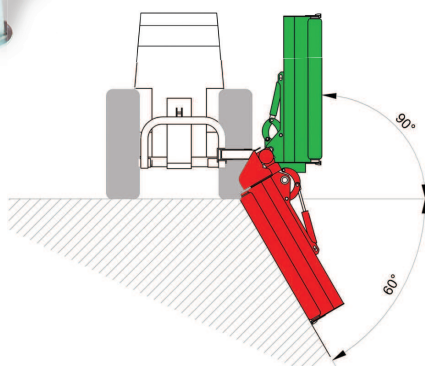
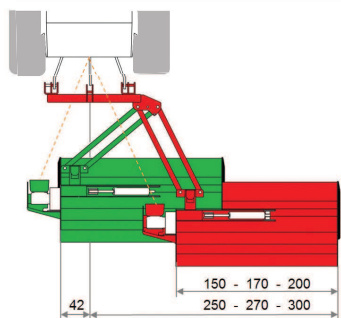
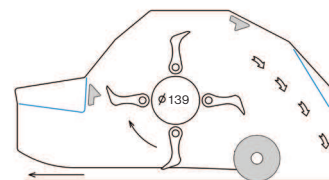
- Een lichtere, maar stevige constructie uit hard en slijtage bestendig staalplaat voor werken met kleine tractoren.
- Een stevig parallellogram maakt mulchen mogelijk van oppervlakken met een kanteling tot 90° naar boven en 60° naar beneden of zijwaarts. De uitvoering van deze aansluiting maakt een zwevende aanpassing aan oneffen terrein mogelijk.
- Een rustige werking wordt bereikt door een elektronisch uitgebalanceerde rotor met een Low Vib (LW) opstelling van de klepelhamers. Dit zorgt voor een vermindering van de vibraties, minimale buigspanning en deformatie, wat de levensduur van de klepelmaaier verlengt.
- Een grotere zijwaartse beweging wordt mogelijk gemaakt door een aan de buitenkant van de behuizing ingebouwde multiplicator, die beschermd is met een fors uitgevoerde bescherming.
- De speciale vorm van verwisselbare, deugdelijke tegenmesses, in twee rijen geschroefd, verbetert het hakresultaat bij het mulchen.

Zwevende aanpassing van de klepelmaaier aan ongelijke oppervlakken

Mechanische hydraulische beveiliging tegen botsen

Instelbare werkhoogte

MBL



Verstek zijklepelmaaier light

MBL - LW

	MBL 150 LW	MBL 170 LW	MBL 200 LW
Werkbreedte (cm)	150	170	200
Machine breedte (cm)	140	140	140
Aantal riemen (stuks)	3	4	4
Aantal toeren (min ⁻¹)	540	540	540
Aantal hamerklieps (stuks)	14	16	18
Tractorvermogen (kW)	37 - 51	40 - 59	48 - 63
Tractorvermogen (PK)	50 - 70	55 - 80	65 - 85
Minimum gewicht tractor (kg)	3000	3500	4000
Gewicht machine (kg)	498	528	555