

Steketee

TECHNOLOGIE VOOR ONKRUIDBESTRIJDING





Over Steketee

Machinefabriek Steketee is opgericht in 1969 en heeft zich vanaf het begin beziggehouden met het ontwikkelen van schoffelmachines en grondbewerkingsmachines. Innovatie kenmerkte de Steketee-producten vanaf het eerste begin en heden ten dage is het nog steeds ons sleutelwoord.

Vandaag de dag beschikken wij over een productiefaciliteit van 15.000 m², waarin onze betrokken en vakbekwame medewerkers de beschikking hebben over de nieuwste metaalbewerkingsmachines en de beste computerprogramma's.

Via ons dealernetwerk vinden onze machines dagelijks hun weg naar akkerbouwers en tuinders over de hele wereld.

Als producent van land- en tuinbouwmachines is innovatie en constante verbetering van onze machines erg belangrijk. Alhoewel wij veel ervaring hebben op dit gebied komen de beste ideeën nog altijd uit de praktijk. Wij staan dan ook open voor eventuele suggesties of uitdagingen die u misschien voor ons heeft. Laat het ons weten, dan kunnen wij gezamenlijk hiervoor een oplossing vinden.



Basic-Element



Het uitgangspunt is altijd een universeel Steketee Basic-Element. Dit Basic-Element kan op elke willekeurige plaats aan een draagbalk worden bevestigd. Het element is voor de diepte-instelling voorzien van een luchtbandwiel in de maat 260x85. De werkdiepte van de gemonteerde messen of tanden wordt eenvoudig door middel van een slinger ingesteld. De mate van indringing kan worden ingesteld door meer of minder veerdruk op het element. Aan het element kan een grote verscheidenheid aan schoffelmessen en hulpmiddelen worden bevestigd. De robuuste constructie van het element met parallelgeleiding, gelagerd met *iglidur*[®] lagers, garandeert een soepele en spelingvrije werking en een zeer lange levensduur. De elementen kunnen individueel uitgeschakeld worden door deze omhoog te tillen en met een haakje te borgen.



In standaarduitvoering is de vrije hoogte onder de draagbalk 50 cm. In bijzondere gevallen kan dit met een verhoogd voorstuk vergroot worden tot een maximale hoogte van 100 cm.



Hier ziet u het Basic-Element met een meshouder voor een vast mes. Aan de zijkanten van het mes zijn beschermerschijfjes bevestigd. Deze beschermen het cultuurgewas tegen de losgeschoffelde aarde.



Uiteraard is het ook mogelijk om met 3 schoffelmessen te schoffelen. Het linkse/rechtse schoffelmess is in de breedte verstelbaar.



Een heel andere manier van schoffelen is door gebruik te maken van triltanden. Op deze triltanden is een Steketee-schoffelmessje bevestigd. Dit schoffelmessje heeft een speciale vorm. Hierdoor kan men ondanks dat men ondiep de grond bewerkt deze toch overal losschoffelen.



Ook is het mogelijk om het vaste mes te combineren met de triltand.



Een andere mogelijkheid is om een vast mes te combineren met 2 zijmessen in plaats van beschermerschijven. Op deze manier kan men zeer effectief onkruid bestrijden.

Er zijn nog meerdere opties mogelijk; zie verder pagina 10-11.



12 rijen front aanbouw



Combi-Element in mais gemonteerd op draagbalk type C



De naam Combi-Element vertelt eigenlijk al dat dit schoffelelement een combinatie van zowel het kleinere Basic-Element als het grotere TRS-Element is. Dit element is met name geschikt voor rijafstanden van 20 tot 80 cm in middelzware tot zware omstandigheden. De gewasdoorlaat is hierbij altijd 70 cm hoog. Standaard uitgevoerd met een parallellogram voorzien van onderhoudsvrije kogellagers, wat een lange levensduur en hoge mate van precisie garandeert. Het FARMFLEX-wiel in combinatie met de dieptespindel voorzien van trapeziumschroefdraad zorgt voor optimale diepte-instelling, die af te lezen is op de schaalverdeling. De bijgeleverde tilsleutel en het doordachte vergrendelsysteem vergemakkelijken het handmatig uithetfen van de elementen.

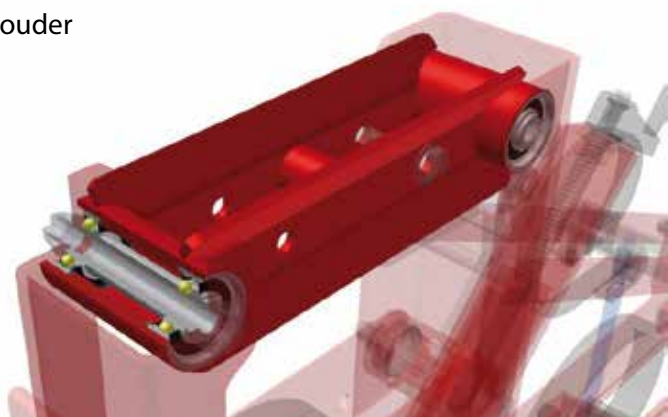


Als optie is dit element uit te voeren met een hydraulisch hef- en/of druksysteem. Hierdoor is het mogelijk om via het touchscreen elk element individueel te bedienen tijdens het werk. Uiteraard is het Combi-Element aan alle Steketee-schoffelbalken te monteren om zo een machine samen te stellen die aan uw hoogste eisen voldoet. Hieronder een kleine greep uit de configuraties.

Uitvoering met zijmessen op de Vibromeshouder



Korte versie met beschermerschijven



Combi-Element



Hydraulisch element
Combi-Element uitgevoerd met 5 triltanden

Hydraulische cilinder voor uitheffen en
drukverstelling



Touchscreenbediening



Korte versie met 3 vaste messen



Korte versie met 1 mes en kleine beschermerschijven

Tilsleutel





Voor gewassen met een grote rijafstand bevelen wij het TRS-Element aan. Dit grote schoffelelement is speciaal ontworpen voor de meest veeleisende omstandigheden. Daarom wordt de werkdiepte geregeld door een FARMFLEX-wiel 300x100 mm, zijn de messen bevestigd in een zeer sterke houder en is het mogelijk om grote S-tanden te bevestigen. Vanzelfsprekend passen alle Steketee-gereedschappen, zoals het schoffelmess, vingerwieders, aanaardscharen, beschermerschijven etc. op dit element.



Versie met 3 schoffelmessen gemonteerd in een vibro meshouder. Het middelste mes is in het midden van het element gemonteerd. De andere messen kunnen in de breedte aangepast worden met behulp van schuifdelen.



Versie met 5 triltanden met ganzenvoetmessen (155 mm). Beschermerschijven zijn aan de zijkant van het element gemonteerd. Deze schijven beschermen de plant langs de gehele lengte tegen losgemaakte aarde.

TRS-Element



TRS-Element uitgevoerd met 5 triltanden met ganzenvoetmessen (155 mm).
Achter het element is een onkruideg gemonteerd.



De rotorweeder past ook achter het TRS-Element. Deze rotorweeder is ontworpen om agressief in de rij te werken. Ook geschikt voor zware grond met stenen.



Versie met vaste schoffelmessen en vingerwieders om het onkruid in de rij te verwijderen.



Messen en opties



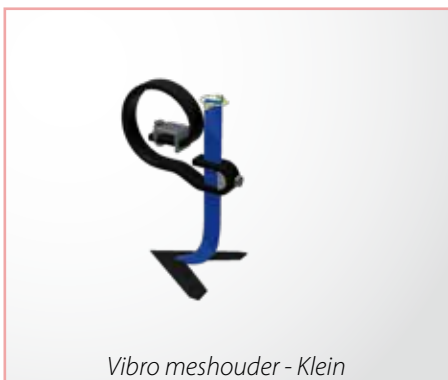
Schoffelmes met steel



Zijmes met steel



Zijmes voor zandgrond



Vibro meshouder - Klein



Vibro meshouder - Groot



Kleine triltand met ganzenvoet 155 mm



Grote triltand met ganzenvoet



Vingerwieder Ø 220 mm



Vingerwieder Ø 340 mm



Vingerwieder Ø 400 mm



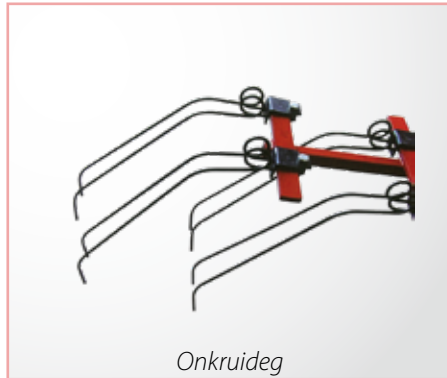
Borstelwieder Ø 220 mm



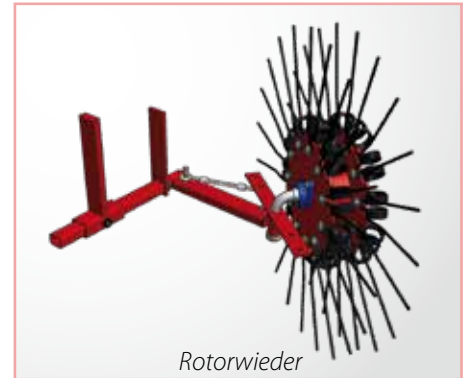
Borstelwieder Ø 340 mm



Torsiewieder



Onkruiddeg



Rotorwieder



Schoffelmes met aanaardvleugel



Aanaardschoffel



Aanaardschaar verstelbaar rijafstand 50 cm



Aanaardschaar verstelbaar rijafstand 75 cm



Aanaardschoffel



Dubbele veerbelaste arm met vingerwieders



Verkruiemelrotor



Verstelbare verkruiemelrotor



Vorenschoffel

Bovenstaande opties zijn slechts een kleine greep uit ons assortiment. Voor elke situatie hebben wij een passende oplossing in huis. Wij staan ook open voor eventuele suggesties of uitdagingen die u misschien voor ons heeft. Door onze moderne designafdeling zijn wij in staat klantspecifieke machines te ontwerpen en te produceren.

Vingerwieder

Voor onkruidbestrijding in de gewasrij

- Eenvoudig te monteren
- Eenvoudig uit te wisselen
- In lengterichting te verstellen
- In breedterichting te verstellen
- In hoogte te verstellen

Door de eenvoudige bevestiging van een schijf met flexibele vingers of een schijf met borstelvingers is er voor elke situatie een Steketee-vingerwieder verkrijgbaar. De Steketee-vingerwieder is speciaal ontworpen om kleine en pas ontkiemende



onkruiden in de gewasrij te bestrijden. Het is al lange tijd mogelijk om mechanisch tussen de gewasrij te schoffelen (door middel van schoffelmessen, triltanden anaardscharen, etc.).

Met behulp van de vingerwieder in combinatie met een schoffelelement kan een veel hoger percentage van het land mechanisch onkruidvrij gemaakt worden.

De vingerwieder bestaat uit een ronddraaiende schijf met hieraan bevestigd flexibele vingers. Deze flexibele vingers draaien tussen de gewasrij en vernietigen het kleinere onkruid. Tevens is het mogelijk om de schijf met flexibele vingers te vervangen voor een schijf met borstelvingers.

De vingerwieder is passend gemaakt voor montage aan het Steketee-schoffelelement, maar kan ook eenvoudig bevestigd worden aan een ander schoffelelement. De diepteregeling en breedte zijn traploos in te stellen voor een meer of minder intensieve werking. Tevens is het mogelijk de vingerwieder zowel vast als scharnierend aan het schoffelelement te bevestigen.

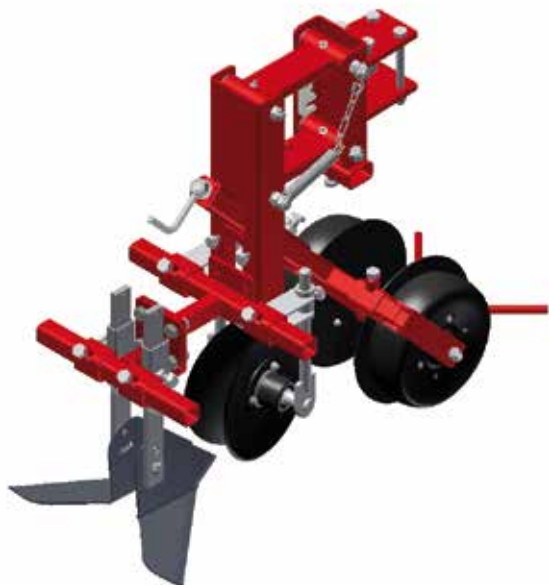
De Steketee-vingerwieder is geschikt om op hoge snelheid te wieden. De stabiele kogellagers zijn zeer geschikt voor de hoge draaisnelheden. De rubberen vingers zijn er in verschillende maten, namelijk 340 en 400 mm. De borstelwieder is er alleen in 340 mm.

Voor de rijafstanden van 25-40 cm zijn er ook kleinere vinger- en borstelwieders beschikbaar in de maat 220 mm.





Rugschoffel



Element voor schoffelen op de rug

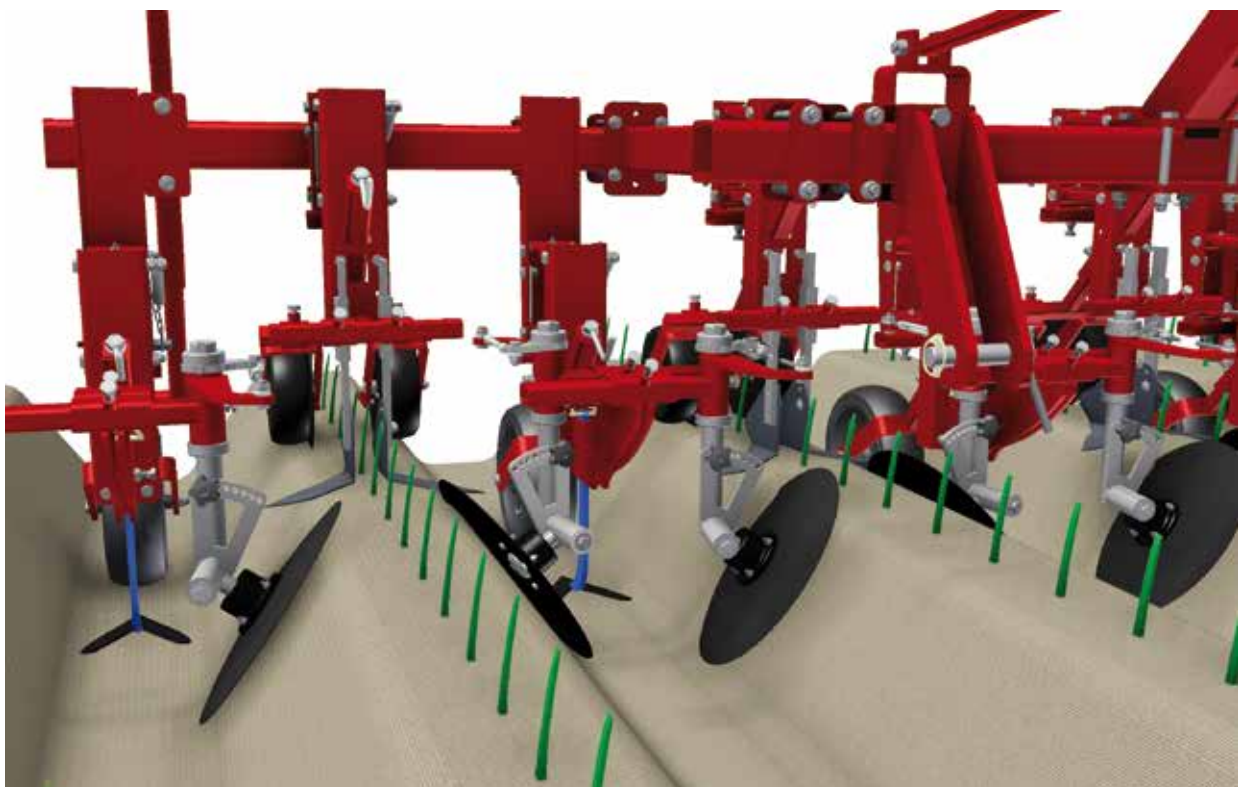
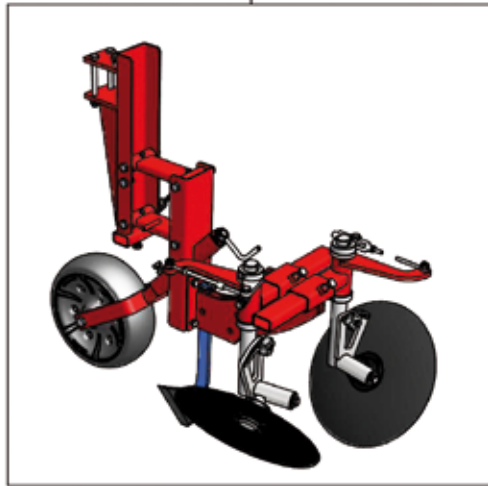
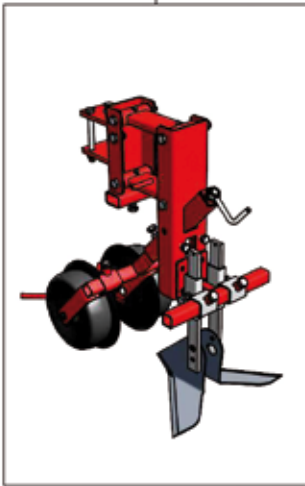
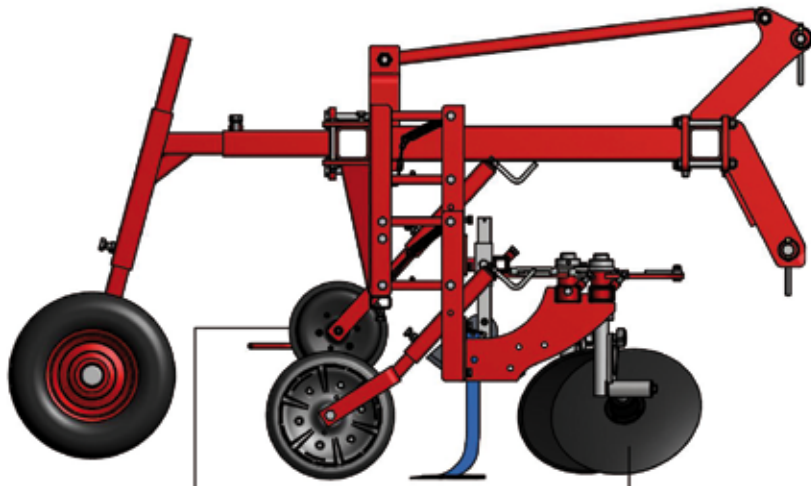
Schijvenschoffelmachine

De Steketee-schijvenschoffelmachine is de ideale machine voor alle op ruggen staande gewassen. Het schijvenschoffelelement bestaat uit het Basic-Element met een meshouder. In de meshouder zit een schoffelmes. Tevens bevindt zich aan deze meshouder een traploos verstelbaar schijvenstel. Het schoffelmes snijdt de onkruiden onder in het rijpad af. De schijven verwijderen de onkruiden op de zijkant van de ruggen. De hoogte en de hoek van deze holle schijven zijn traploos verstelbaar.

Om de bovenkant van de rug te schoffelen hebben we een element met 2 steunwielen. Deze steunwielen lopen over de bovenkant van de rug. De 2 hoekmessen schoffelen het onkruid af.



Element om de bodem en zijkanten van de rug te schoffelen



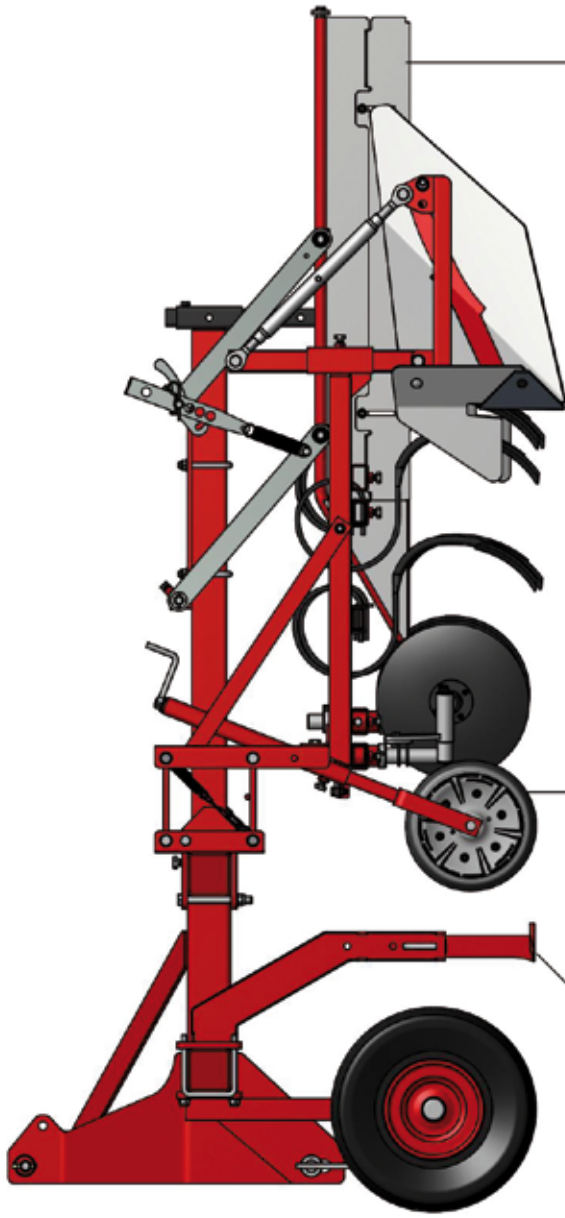
Aanaarder

Aanaarden gebeurt om het gewas onkruidvrij te maken en de rug weer op te bouwen. Met de aanaarder kunnen alle gewassen op ruggen bewerkt worden. De aanaarder is vrij makkelijk af te stellen. Elke aanaarder zit op een basiselement en door middel van een spindel is de hoeveelheid grond te verstellen. Trekkersporen of aansluitrijen zijn geen probleem meer. De machine kan uitgevoerd worden met woelers aan de voorkant van de aanaarder. De woelers kunnen er als optie op worden gezet voor een betere afwatering. Op de elementen zitten schijven voor de zijkant van de ruggentritanden om losse grond te creëren. Als laatste is de aanaarder gemonteerd. De aanaarder kan hetzelfde uitgevoerd worden als de schijvenschoffel.

De aanaarder heeft rvs aanaarders en spindelverstelling om de hoek te verdraaien. Bij rvs materiaal koekt de grond minder aan en het heeft een goede geleiding. Door het verdraaien van de aanaarder regel je de vastheid van de rug: een strakke rug of een iets luchtiger rug. De speciaal ontwikkelde aanaarder voorkomt dichtsmere van de grond en houdt lucht in de grond. Ook kan het de grond egaal aanvullen tegen de loofgeleiders aan.

De loofgeleiders zorgen ervoor dat in het beginstadium van de plant geen grond op de planten komt. Bij grotere planten (wortels, witlof en aardappels) pakken de loofgeleiders het loof op. Hierdoor komt er geen grond op het loof, wat eventuele ziektes (schimmel) voorkomt. Voordeel bij wortels is dat in de loofgeleider een schuif zit die in hoogte verstelbaar is. Bedoeld om meer of minder grond over de koppen de gooien voorkomt dit groene koppen.

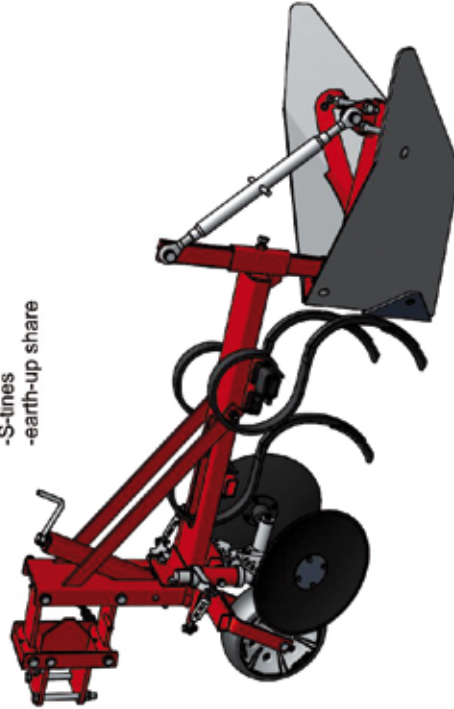




Leaf protector mounted in parallelogram
(width adjustable)



Standard TRS element with:
-disc weeders
-S-lines
-earth-up share



subsoilers (optional)



Comfort-Aanaarder

De Comfort-Aanaarder is ruim gebouwd en heeft verschillende uitvoeringen.

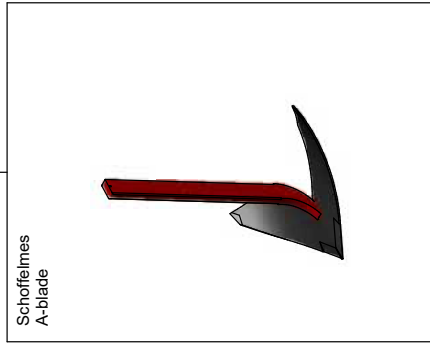
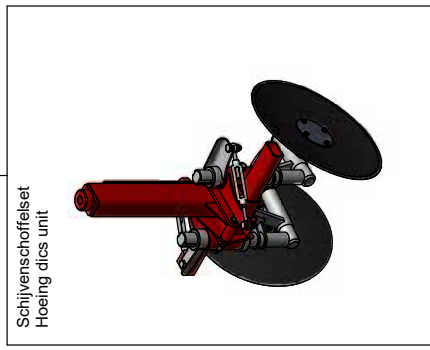
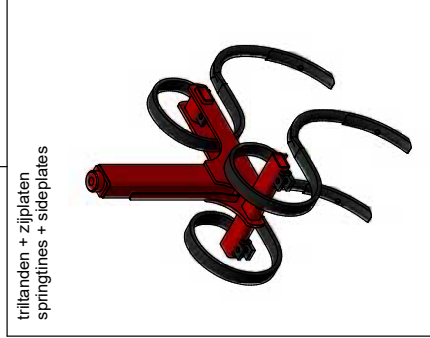
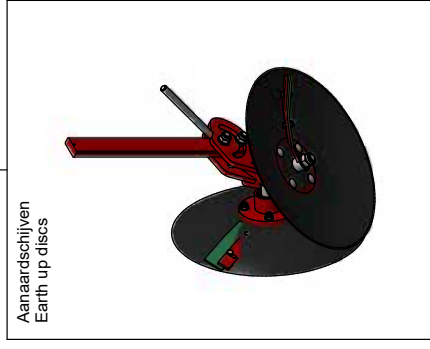
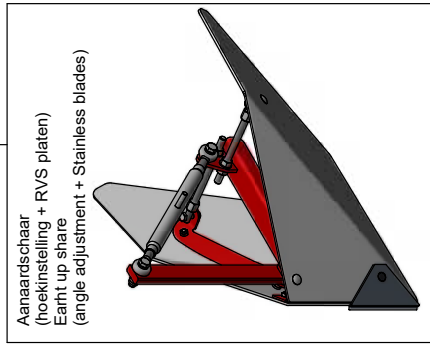
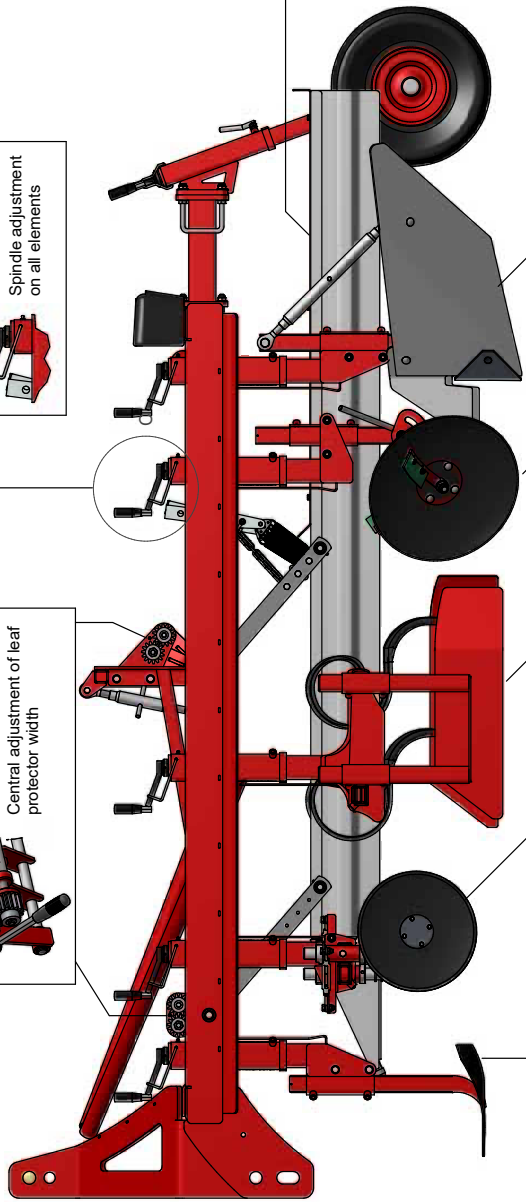
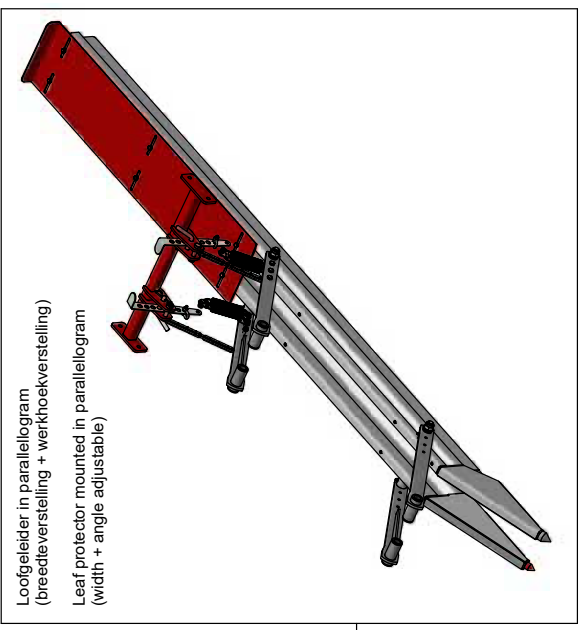
De machine is standaard uitgevoerd met spindel en pen-gatverstelling en is hierdoor in alle gewassen inzetbaar.

De Comfort-Aanaarder heeft een vast frame waar alle onderling uitwisselbare onderdelen op gemonteerd zijn. Een standaardmachine is opgebouwd uit woelers voor het schoffelen van de paden, een schijvenset voor de zijkant van de rug, triltanden voor het creëren van losse grond, de aanaardschijven om de rug gedeeltelijk op te bouwen en verkrumegrote kluiten te verkrumelen, en aan de achterkant van de machine de aanaarder met hoekverstelling om de rug volledig intact te brengen. In de machine zitten loofgeleiders. Deze lopen van voor tot achter de machine en worden door middel van spindelverstelling centraal in de breedte veresteld. Dit wordt gerealiseerd met een ratel. Ook de hoogteverstelling is makkelijk instelbaar.

De pluspunten van de Comfort-Aanaarder

1. Veel ruimte in de machine voorkomt vollopen met grond of onkruid.
2. Door de simpele en doordachte verstellingen kan er vlug geschakeld worden tussen verschillende gewassen.
3. De machine is naar eigen inzicht in te richten door de modulaire opbouw.
4. Door het eigen gewicht is ook op zware gronden een goede rug te creëren.
5. Ook in treksporen of aansluitrijen een goed resultaat door de spindelverstelling.
6. Laat in het seizoen nog kunnen aanaarden zorgt voor een vitaal gewas en voorkomt ziektes.
7. Door de hoogteverstelling van de loofgeleiders is de grondstroom zeer nauwkeurig te sturen (bij wortels voorkom je groene koppen), wat de kwaliteit van het gewas ten goede komt.
8. Door de hoge bouw van de machine zijn grote gewassen geen probleem.





Tunnelspuit MS1

De tunnelspuit wordt onder meer gebruikt om glysofaat te spuiten in bijvoorbeeld suikerbieten en chichorei, ter bestrijding van aardappelopslag.

De tunnelspuit wordt onderverdeeld in 3 typen.

Het eerste type is de MS1. Hierbij komt over het gewas een U-element. Tussen de U-elementen wordt er dan gespoten. Dit type wordt vooral toegepast in gewassen met een kleinere rijafstand of bij gewassen die op ruggen geteeld worden.

Gemonteerd op 80x80 mm draagbalk, aantal rijen volgens de wens van de klant.



Kappenspuit MS2

Het tweede type is de MS2. Hierbij komt er een kap tussen de rijen en wordt er in de kap gespoten. De kap wordt bevestigd aan het Basic-Element. Op deze manier kan men dus hetzelfde Basic-Element gebruiken om te schoffelen en om tussen de gewassen te spuiten.



Resultaten met een kappenspuit in mais:



Onbehandeld



Resultaten na 1 week



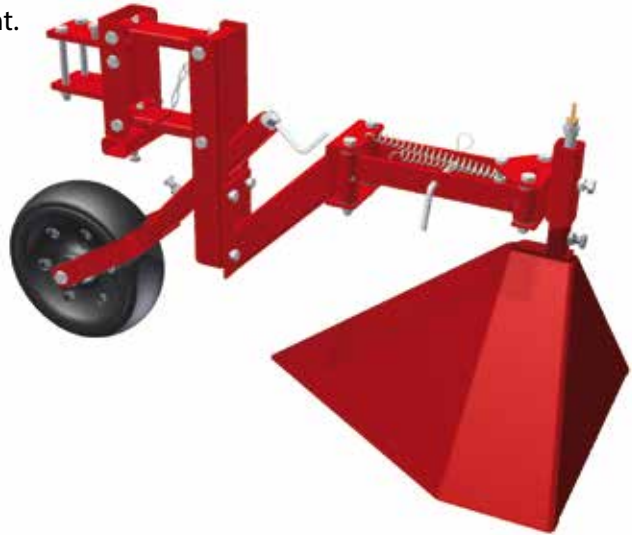
Door het doordachte concept en een grote variëteit aan kappenspuiten kunnen wij in alle op rij staande gewassen chemisch onkruid bestrijden. We hebben kappen die kunnen variëren in breedte. Ook is elke vrije hoogte onder de draagbalk verkrijgbaar.

Onderbladspuit

Als laatste type is er de onderbladspuit. Deze bestaat uit een torpedovormige kap, die zijdelings vrij kan bewegen.

De kap wordt gestuurd door het gewas. Op deze manier kan men met meer rijen spuiten dan dat men gezaaid of geplant heeft.

Ook deze kap wordt gemonteerd aan het Basic-Element.










Rijenspuit









De Rijenspuit wordt gebruikt om de gewassen in de rij te spuiten en niet ertussen.

Dit geeft een besparing van 70% op spuitmiddelen vergeleken met andere methoden. De spuitdoppen worden begeleid door een glijslot aan beide kanten van de rij.



Hoofdbalken

		Group A	Groep B
<i>Balk Type</i>	Balk 80x80	x	x
	Balk 100x100		x
	Profielbalk	x	x
	Gebruik	light duty	medium/heavy duty
	Werk breedte	1,5-3mtr	1,5-4mtr
<i>Aanspanning</i>	Voorop		
	Achterop		
	Stuursysteem		
<i>Schoffel element</i>	Basis element	x	x
	Combi element	x	x
	TRS element		x
<i>Opties</i>	(GPS) stuurschijven		
	Wiedeg bok om nog een andere machine achter de schoffelmachine te hangen.		

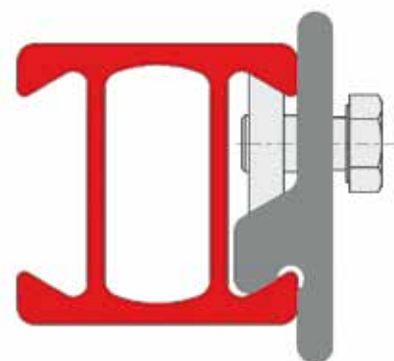
Groep C	Groep D
	x
	x
x	x
medium duty 4-6mtr	heavy duty 6-12mtr
	
	
	
x	x
x	x
	x
	
	

Omdat niet iedereen dezelfde wensen heeft voor wat betreft de schoffelbalk op zich, maken wij voor iedereen altijd een schoffelbalk op de juiste maat. Vanzelfsprekend maken wij zoveel mogelijk gebruik van de standaardcomponenten. Hieronder ziet u een overzicht van een aantal mogelijkheden om een schoffelbalk op te bouwen.

Indien de schoffelbalk aan de voorzijde van de tractor gemonteerd wordt, dan voorzien wij deze van 2 of meerdere steunwielen. Als de balk aan de achterzijde van de tractor wordt gemonteerd dan is het aan te raden 1 of 2 stuurschijven te gebruiken. Dit is ook mogelijk in combinatie met steunwielen.

Profielbalk

Het unieke profiel van de schoffelbalk zorgt voor een grote stabiliteit en verregaande flexibiliteit. Hierdoor kan de gebruiker de schoffelelementen op elke gewenste rijpositie monteren. Doordat de elementen aan beide zijden van de balk gemonteerd kunnen worden, zijn de mogelijkheden nagenoeg onbeperkt.



Stuursystemen

Om nauwkeurig schoffelwerk mogelijk te maken kunnen alle Steketee-machines uitgevoerd worden met een stuursysteem. Deze stuursystemen zijn onder te verdelen in de volgende categorieën:

- handstuursysteem
- elektro-hydraulisch handstuursysteem
- GPS-stuurschijven
- IC-Light-camerastuursysteem

Handstuursysteem

Het handstuursysteem wordt vooral gekenmerkt doordat dit onafhankelijk van de tractor werkt. De 2 hoogte-instelbare stuurwielen worden door middel van een gesloten hydraulisch systeem bediend. De lichte bouw van de machine maakt deze zeer geschikt voor lichtere tractoren.

Voor grotere werkbreedtes en zwaardere omstandigheden wordt het elektro-hydraulische handstuursysteem toegepast. De opbouw van dit systeem is als volgt:

- Een voorframe dat gefixeerd aan de tractor gekoppeld wordt.
- Een liggend parallellogram met hydraulische stuurcilinder.
- Achterframe met daaraan de schoffelelementen.

Gebruikmakend van de hydrauliek van de tractor wordt door de joystick een gemakkelijke en precieze sturing gerealiseerd.

GPS-stuurschijven

Daar waar een beperktere stuurcorrectie gevraagd wordt, zoals bij een gecombineerde tractor-werktuig-GPS-besturing, kan men volstaan met stuurschijven. Deze stuurschijven kunnen achter elke Steketee-schoffel-machine gemonteerd worden.



Camera IC-Light

Het Steketee-IC-Light-stuursysteem maakt het eenvoudig, economisch en effectief om verschillende machines precies te sturen in rijenculturen. Rijenspuiten, schoffelmachines etc. kunnen met een precisie van enkele centimeters en rijnelheden van 3-20 km/u nauwkeurig gestuurd worden.

De kleurencamera op deze machine herkent automatisch de gewasrijen en stuurt de machine onafhankelijk van de tractor tussen de gewasrijen door.

De voordelen van Steketee's onafhankelijke stuursysteem zijn:

- hoge nauwkeurigheid
- grote capaciteit
- automatische kleurherkenning
- intuïtieve touchscreenbediening
- realtime weergave van het camerabeeld
- eenvoudig in gebruik



De IC-Light is onder andere uit te breiden met led-verlichting. Hiermee kan ook in het donker gewerkt worden. Daarnaast behoort Steketee Remote Service tot de mogelijkheden. Met deze optie krijgt de IC-Light-computer de mogelijkheid om een internetverbinding te maken. Via deze beveiligde verbinding is Steketee in staat om op afstand gebruikers te helpen en updates uit te voeren.

IC-Weeder

De IC-Weeder is de automatische schoffelmachine van Steketee die aan de hand van camerabeelden de positie van de cultuurplanten berekent en hier nauwkeurig en snel omheen schoffelt. De IC-Weeder kan in alle op rij staande groene planten schoffelen. Voor andere gewassen, zoals rode sla, zijn uitbreidingsmodules beschikbaar. Om onder alle omstandigheden goed werk te kunnen leveren zijn verschillende schoffelmessen leverbaar. Ook is de IC-Weeder te combineren met alle schoffeltechniek van Steketee, zoals triltanden, torsiewieders, vingerwieders, wiedegetanden, etc. Daarnaast is het mogelijk rijenbespuiting of zelfs plantspecifieke bespuiting toe te passen. Om de opnames die gemaakt worden tijdens het schoffelen nog beter te benutten zijn er modules beschikbaar die de planten tellen, het groenoppervlak van de planten meten of de verkleuring van de planten vastleggen.



IC-Weeder



Machinefabriek Steketee BV
Lieve Vrouwepoldersedijk 1a
3243 LA Stad aan 't Haringvliet
Tel.: +31 187 616 100
verkoop@steketee.com
sales@steketee.com
www.steketee.com



space to grow

Uw dealer: